

2019年3月期 決算短信〔日本基準〕(連結)

2019年5月10日  
上場取引所 東

上場会社名 極東貿易株式会社  
コード番号 8093 URL http://www.kbk.co.jp  
代表者 (役職名)代表取締役社長 (氏名)岡田 義也  
問合せ先責任者 (役職名)理事 経理部長 (氏名)佐々木 栄 (TEL) 03-3244-3595  
定時株主総会開催予定日 2019年6月20日 配当支払開始予定日 2019年6月21日  
有価証券報告書提出予定日 2019年6月20日  
決算補足説明資料作成の有無 : 有  
決算説明会開催の有無 : 有 (機関投資家・アナリスト向け)

(百万円未満切捨て)

1. 2019年3月期の連結業績(2018年4月1日~2019年3月31日)

(1) 連結経営成績

(%表示は対前期増減率)

	売上高		営業利益		経常利益		親会社株主に帰属する 当期純利益	
	百万円	%	百万円	%	百万円	%	百万円	%
2019年3月期	67,972	9.5	1,080	33.0	2,023	31.6	1,276	△13.0
2018年3月期	62,080	4.1	812	△31.8	1,537	△6.3	1,467	39.0

(注) 包括利益 2019年3月期 385百万円(△81.0%) 2018年3月期 2,023百万円(26.1%)

	1株当たり 当期純利益	潜在株式調整後 1株当たり当期純利益	自己資本 当期純利益率	総資産 経常利益率	売上高 営業利益率
	円 銭	円 銭	%	%	%
2019年3月期	200.35	—	5.5	3.8	1.6
2018年3月期	227.65	—	6.6	3.0	1.3

(参考) 持分法投資損益 2019年3月期 548百万円 2018年3月期 575百万円

(注) 当社は、2018年10月1日を効力発生日として普通株式5株につき1株の割合をもって株式併合を実施いたしました。これに伴い、前連結会計年度の期首に当該株式併合が行われたと仮定し、1株当たり当期純利益を算定しております。

(2) 連結財政状態

	総資産	純資産	自己資本比率	1株当たり純資産
	百万円	百万円	%	円 銭
2019年3月期	54,334	23,264	42.8	3,649.22
2018年3月期	52,118	23,254	44.4	3,637.92

(参考) 自己資本 2019年3月期 23,264百万円 2018年3月期 23,154百万円

- (注) 1. 「『税効果会計に係る会計基準』の一部改正」(企業会計基準第28号 2018年2月16日)等を当年度の期首から適用しており、2018年3月期の連結財政状態については、遡及適用後の数値を記載しております。  
2. 当社は、2018年10月1日を効力発生日として普通株式5株につき1株の割合をもって株式併合を実施いたしました。これに伴い、前連結会計年度の期首に当該株式併合が行われたと仮定し、1株当たり純資産を算定しております。

(3) 連結キャッシュ・フローの状況

	営業活動による キャッシュ・フロー	投資活動による キャッシュ・フロー	財務活動による キャッシュ・フロー	現金及び現金同等物 期末残高
	百万円	百万円	百万円	百万円
2019年3月期	2,080	88	△2,061	7,643
2018年3月期	1,112	377	△1,020	7,619

2. 配当の状況

	年間配当金					配当金総額 (合計)	配当性向 (連結)	純資産配当率 (連結)
	第1四半期末	第2四半期末	第3四半期末	期末	合計			
	円 銭	円 銭	円 銭	円 銭	円 銭	百万円	%	%
2018年3月期	—	0.00	—	10.00	10.00	318	22.0	1.5
2019年3月期	—	0.00	—	55.00	55.00	350	27.5	1.5
2020年3月期(予想)	—	0.00	—	60.00	60.00		31.9	

- (注) 1. 当社は、2018年10月1日を効力発生日として普通株式5株につき1株の割合をもって株式併合を実施いたしました。2018年3月期につきましては、株式併合前の実際の配当金の額を記載しており、株式併合後の基準で換算した1株当たり年間配当額は、50円となります。  
2. 当社は、2018年10月1日を効力発生日として普通株式5株につき1株の割合をもって株式併合を実施いたしました。これに伴い、2019年3月期の1株当たり期末配当金及び、2020年3月期(予想)の1株当たり期末配当金につきましては、当該株式併合を考慮した金額を記載しております。  
3. 2018年3月期配当金の内訳 普通配当 8円00銭 記念配当 2円00銭  
2019年3月期配当金の内訳 普通配当 55円00銭

3. 2020年3月期の連結業績予想(2019年4月1日~2020年3月31日)

(%表示は、対前期増減率)

	売上高		営業利益		経常利益		親会社株主に帰属する 当期純利益		1株当たり 当期純利益
	百万円	%	百万円	%	百万円	%	百万円	%	円 銭
通 期	69,000	1.5	1,100	1.8	1,600	△20.9	1,200	△6.0	188.34

(注) 当社の経営計画及び業績評価は通期ベースで行っており、第2四半期連結累計期間の業績予想は作成していません。

※ 注記事項

(1) 期中における重要な子会社の異動  
(連結範囲の変更を伴う特定子会社の異動) : 無  
新規 ー社(社名)ー 除外 ー社(社名)ー

(2) 会計方針の変更・会計上の見積りの変更・修正再表示  
① 会計基準等の改正に伴う会計方針の変更 : 無  
② ①以外の会計方針の変更 : 無  
③ 会計上の見積りの変更 : 無  
④ 修正再表示 : 無

(3) 発行済株式数(普通株式)

① 期末発行済株式数(自己株式を含む)	2019年3月期	6,495,918株	2018年3月期	6,495,918株
② 期末自己株式数	2019年3月期	120,649株	2018年3月期	131,273株
③ 期中平均株式数	2019年3月期	6,371,361株	2018年3月期	6,447,489株

※ 当社は、2018年10月1日を効力発生日として普通株式5株につき1株の割合で株式併合を実施いたしました。

(参考) 個別業績の概要

1. 2019年3月期の個別業績(2018年4月1日~2019年3月31日)

(1) 個別経営成績 (%表示は対前期増減率)

	売上高		営業利益		経常利益		当期純利益	
	百万円	%	百万円	%	百万円	%	百万円	%
2019年3月期	41,776	10.3	142	—	1,417	158.1	1,268	55.3
2018年3月期	37,873	6.0	△95	—	549	△36.2	816	28.0
	1株当たり 当期純利益		潜在株式調整後 1株当たり当期純利益					
	円 銭		円 銭					
2019年3月期	199.04		—					
2018年3月期	126.67		—					

※ 当社は、2018年10月1日を効力発生日として普通株式5株につき1株の割合で株式併合を実施いたしました。これに伴い、前事業年度の期首に当該株式併合が行われたと仮定して算定しております。

(2) 個別財政状態

	総資産		純資産		自己資本比率	1株当たり純資産
	百万円	百万円	百万円	百万円		
2019年3月期	44,532	15,852	15,852	35.6	2,486.53	
2018年3月期	42,762	15,473	15,473	36.2	2,431.15	

(参考) 自己資本 2019年3月期 15,852百万円 2018年3月期 15,473百万円

※ 「『税効果会計に係る会計基準』の一部改正」(企業会計基準第28号 2018年2月16日)等を当年度の期首から適用しており、2018年3月期の個別財政状態については、遡及適用後の数値を記載しております。

※ 当社は、2018年10月1日を効力発生日として普通株式5株につき1株の割合で株式併合を実施いたしました。これに伴い、前事業年度の期首に当該株式併合が行われたと仮定して算定しております。

※ 決算短信は公認会計士又は監査法人の監査の対象外です

※ 業績予想の適切な利用に関する説明、その他特記事項

本資料に記載されている業績見通し等の将来に関する記述は、当社が現在入手している情報及び合理的であると判断する一定の前提に基づいており、その達成を当社として約束する趣旨のものではありません。また、実際の業績等は様々な要因により大きく異なる可能性があります。業績予想の前提となる条件及び業績予想のご利用にあたっての注意事項等については、添付資料P.4「1. 経営成績等の概況(5) 今後の見通し」をご覧ください。

## ○添付資料の目次

1. 経営成績等の概況	2
(1) 当期の経営成績の概況	2
(2) 当期の財政状態の概況	3
(3) 当期のキャッシュ・フローの概況	3
(4) 利益配分に関する基本方針及び当期・次期の配当	3
(5) 今後の見通し	4
2. 企業集団の状況	5
3. 会計基準の選択に関する基本的な考え方	7
4. 連結財務諸表及び主な注記	8
(1) 連結貸借対照表	8
(2) 連結損益計算書及び連結包括利益計算書	10
連結損益計算書	10
連結包括利益計算書	11
(3) 連結株主資本等変動計算書	12
(4) 連結キャッシュ・フロー計算書	14
(5) 連結財務諸表に関する注記事項	16
(継続企業の前提に関する注記)	16
(連結財務諸表作成のための基本となる重要な事項)	16
(表示方法の変更)	19
(連結貸借対照表関係)	19
(連結損益計算書関係)	20
(連結株主資本等変動計算書関係)	20
(連結キャッシュ・フロー計算書関係)	22
(企業結合等関係)	23
(セグメント情報等)	24
(1株当たり情報)	29
(重要な後発事象)	29
(開示の省略)	29
5. 個別財務諸表及び主な注記	30
(1) 貸借対照表	30
(2) 損益計算書	32
(3) 株主資本等変動計算書	33
(4) 個別財務諸表に関する注記事項	35
(継続企業の前提に関する注記)	35
(表示方法の変更)	35
(重要な後発事象)	35
6. その他	36
(1) 役員の変動	36
(2) その他	36

## 1. 経営成績等の概況

### (1) 当期の経営成績の概況

#### (当期の概況)

当連結会計年度におけるわが国経済は、企業収益や雇用情勢の改善が継続し、緩やかな景気の拡大基調が続いております。世界経済においては、米国が堅調な消費を背景に底堅い景気を持続する一方で、米中の通商摩擦に端を発した中国経済の落込みや、依然として出口が見えない英国のEU離脱問題など、景気を取り巻く環境は懸念材料が多く、先行きは不透明な状況が続くものと思われまます。

このような環境の下、当グループは中期経営計画「KBK 2016」の最終年度において、次期以降につながる収益基盤の構築のため、M&Aや海外拠点による事業拡大等の施策を着実に実行してまいりました。

この結果、当グループの当連結会計年度の業績につきましては、基幹産業関連部門の重電設備関連事業が増収となり、電子・制御システム関連部門も海外事業の底上げなどもあり着実に業績を伸ばしたことで当グループの当連結会計年度の売上高は、前連結会計年度に比べ58億92百万円増加し、679億72百万円となりました。また、売上総利益につきましては、前連結会計年度に比べ6億81百万円増加し、88億75百万円となり、営業利益につきましても前連結会計年度に比べ2億68百万円増加し、10億80百万円となりました。

経常利益につきましては営業利益の増益に併せ、受取配当金の増加に伴い、前連結会計年度に比べ486百万円増加し、20億23百万円となりました。親会社株主に帰属する当期純利益につきましては、のれんの減損損失とタイ現地法人であるSIAM ETO CO., LTD.の完全子会社化に伴う繰延税金負債の計上による法人税等調整額の増加などがあり、前連結会計年度に比べ1億91百万円減少し、12億76百万円となりました。

#### (部門別の概況)

##### ① 基幹産業関連部門

重電設備関連事業においては大口案件に恵まれたことと検査装置関連事業の上振れなどもあり、資源開発機器関連事業の落込みをカバーすることとなりました。この結果、売上高は前連結会計年度に比べ42億61百万円増加の249億37百万円となり、セグメント利益も68百万円増加の11百万円となりました。

##### ② 電子・制御システム関連部門

新たにこの部門に加わったドイツ現地法人であるKBK Europe GmbHがロシアでの事業で成果を出し、国内電力会社向け計装システム関連事業及び電子部品を主力とする電子機器関連事業についても堅調に推移し増収増益となりました。この結果、売上高は前連結会計年度に比べ26億39百万円増加の125億68百万円となり、セグメント利益も2億34百万円増加の1億85百万円となりました。

##### ③ 産業素材関連部門

樹脂・塗料関連事業は中国事業の落込みにより減収となりましたが、米国での同事業が堅調だったことに併せ、各商材の収益率改善などもあり増益となりました。この結果、売上高は前連結会計年度に比べ9億78百万円減少の149億94百万円となりましたが、セグメント利益は86百万円増加の2億98百万円となりました。

##### ④ 機械部品関連部門

ねじ関連事業は中国向け商材が当年度後半から落ち込んだ影響を受けて売上の伸びは鈍化し、材料等の値上げも影響し収益を圧迫いたしました。また、ばね関連事業も下振れいたしました。この結果、売上高は前連結会計年度に比べ30百万円減少の154億73百万円となり、セグメント利益も1億19百万円減少の5億84百万円となりました。

(2) 当期の財政状態の概況

当連結会計年度末における総資産につきましては、前連結会計年度末に比べ22億16百万円増加し、543億34百万円となりました。これは主として受取手形及び売掛金が増加したことなどによるものです。

負債につきましては、前連結会計年度末に比べ22億6百万円増加し、310億70百万円となりました。これは主として支払手形及び買掛金が増加したことなどによるものです。

純資産につきましては、前連結会計年度末に比べ9百万円増加し、232億64百万円となりました。これは主として親会社株主に帰属する当期純利益の計上に伴う利益剰余金の増加などによるものです。

(3) 当期のキャッシュ・フローの概況

当社は、現在及び将来の事業活動に必要な流動性の維持及び財務の健全性・安定性維持を基本方針としております。当社は、グループ内の資金の管理を当社に集中させる事で事業展開における資本効率の最適化を図っております。当社は営業活動に関するキャッシュ・フロー、投資活動に関するキャッシュ・フロー並びに現金及び現金同等物を内部的な資金の主な源泉として考えていますが、必要に応じて、銀行からの長短借入金を中心とした資金調達も積極的にこなっております。

当連結会計年度末における現金及び現金同等物は、76億43百万円(前年同期比23百万円の増加)となりました。

営業活動によるキャッシュ・フローでは、20億80百万円の収入(前年同期比9億67百万円の増加)となりました。これは主に前受金の増減額が増加した一方、棚卸資産の増減額が増加したことなどによるものであります。

投資活動によるキャッシュ・フローは、88百万円の収入(前年同期比2億89百万円の減少)となりました。これは主にその他投資活動が増加した一方、定期預金の払戻しによる収入及び投資有価証券の売却による収入が減少したことなどによるものであります。

財務活動によるキャッシュ・フローは、20億61百万円の支出(前年同期比10億41百万円の減少)となりました。これは主に短期借入金の純増減額の減少及びその他財務活動の減少などによるものであります。

(キャッシュ・フロー関連指標の推移)

	2015年3月期	2016年3月期	2017年3月期	2018年3月期	2019年3月期
自己資本比率(%)	41.3	40.2	42.8	44.4	42.8
時価ベースの自己資本比率(%)	16.0	14.9	15.3	29.2	18.9
キャッシュ・フロー対有利子負債比率(年)	2.8	4.3	3.0	5.0	1.9
インタレスト・カバレッジ・レシオ	16.6	15.2	43.9	34.1	80.9

(注) 自己資本比率：自己資本／総資産

時価ベースの自己資本比率：株式時価総額／総資産

キャッシュ・フロー対有利子負債比率：有利子負債／営業キャッシュ・フロー

インタレスト・カバレッジ・レシオ：営業キャッシュ・フロー／利払い

※ 各指数は、いずれも連結ベースの財務数値により算出しております。

※ 株式時価総額は、期末株価終値×期末発行済株式数(自己株式控除後)により算出しております。

※ 営業キャッシュ・フローは連結キャッシュ・フロー計算書の営業活動によるキャッシュ・フローを使用しております。有利子負債は連結貸借対照表に計上されている負債のうち利子を支払っている全ての負債を対象としております。また、利払いについては、連結キャッシュ・フロー計算書の利息の支払額を使用しております。

※ 『税効果会計に係る会計基準』の一部改正(企業会計基準第28号 2018年2月16日)等を当年度の期首から適用しており、2018年3月期の連結財政状態については、遡及適用後の数値を記載しております。

(4) 利益配分に関する基本方針及び当期・次期の配当

当社は、将来に向けた事業展開のため、適正な資本政策の下、財務体質と経営基盤の強化を図り、企業価値の持続的向上と株主の皆様へ継続的に成果の還元を行うことが重要な責務であると認識しており、収益動向などを総合的に勘案した配当を実施することを利益配分の基本方針としております。

上記の方針に基づき、当期につきましては、期末配当金は1株あたり55円とさせていただきます。予定であります。

また、2020年3月期の配当金につきましても、年間60円を予定しております。

## (5) 今後の見通し

今後のわが国経済の見通しにつきましては、底堅い個人消費や高水準の雇用情勢など景気を取り巻く環境は悪くないものの、秋に予定している消費増税や中国経済の動向等により先行きは不透明な状況です。また、世界経済においても米国の通商政策が与える影響が不透明であり、先行きは決して予断を許さぬ状況になっております。

このような事業環境の下、当グループは中期経営計画「KBK 2016」の最終年度を終え、数値目標においては十分に達成したとは言えませんが、その基本戦略と成長戦略においては次期以降に繋がる一手を打っており、中長期的視点に立った事業運営を着実に実行しております。

次期中期経営計画はまもなく発表する予定でありますが、注力すべき事業領域を選別し、それに即した体制強化を行いつつ、健全な財務基盤の下で新たな事業投資を着実に推し進めるとともに収益力の徹底強化を実現するための機能の追及と結集を図っていく所存です。

基幹産業関連部門につきましては、重電設備関連事業や鉄鋼関連事業においては国内及び海外プラントの設備投資に応えるべく注力いたします。また、検査装置事業においては、新たな技術の確立を図り、国内及びアジアの自動車産業向けの事業展開を拡大いたします。

電子・制御システム関連部門につきましては、国内電力会社向け計装システム事業が落ち込む傾向があるものの、航空電子関連事業においては軽量ケーブル事業の本格稼働が見込まれ、電子機器関連事業につきましては主力事業の電子部品の販売が安定的に貢献することに加え、欧州を事業基盤とする電池事業において更なる飛躍を目指します。

産業素材関連部門につきましては、樹脂・塗料関連事業においてはメキシコの事業拡大に注力し、複合材料事業では炭素繊維や関連副資材及びその設備において今後も着実な事業遂行を果たします。

機械部品関連部門につきましては、ねじ関連事業において、国内需要の更なる掘り起しを継続するとともに海外では当グループの海外拠点網を効率よく活用し、経営資源や人材の投入を引き続き実行いたします。ばね関連事業においても新たな製品開発で着実な事業規模の拡大を目指します。

以上の結果、2020年3月期の連結業績予想は、売上高690億円、営業利益11億円、経常利益16億円、親会社株主に帰属する当期純利益12億円を見込んでおります。

## 2. 企業集団の状況

当グループは、当社(極東貿易株式会社)、子会社21社及び関連会社14社で構成され、基幹産業関連部門、電子・制御システム関連部門、産業素材関連部門、機械部品関連部門の4部門に係る事業を主に行っております。

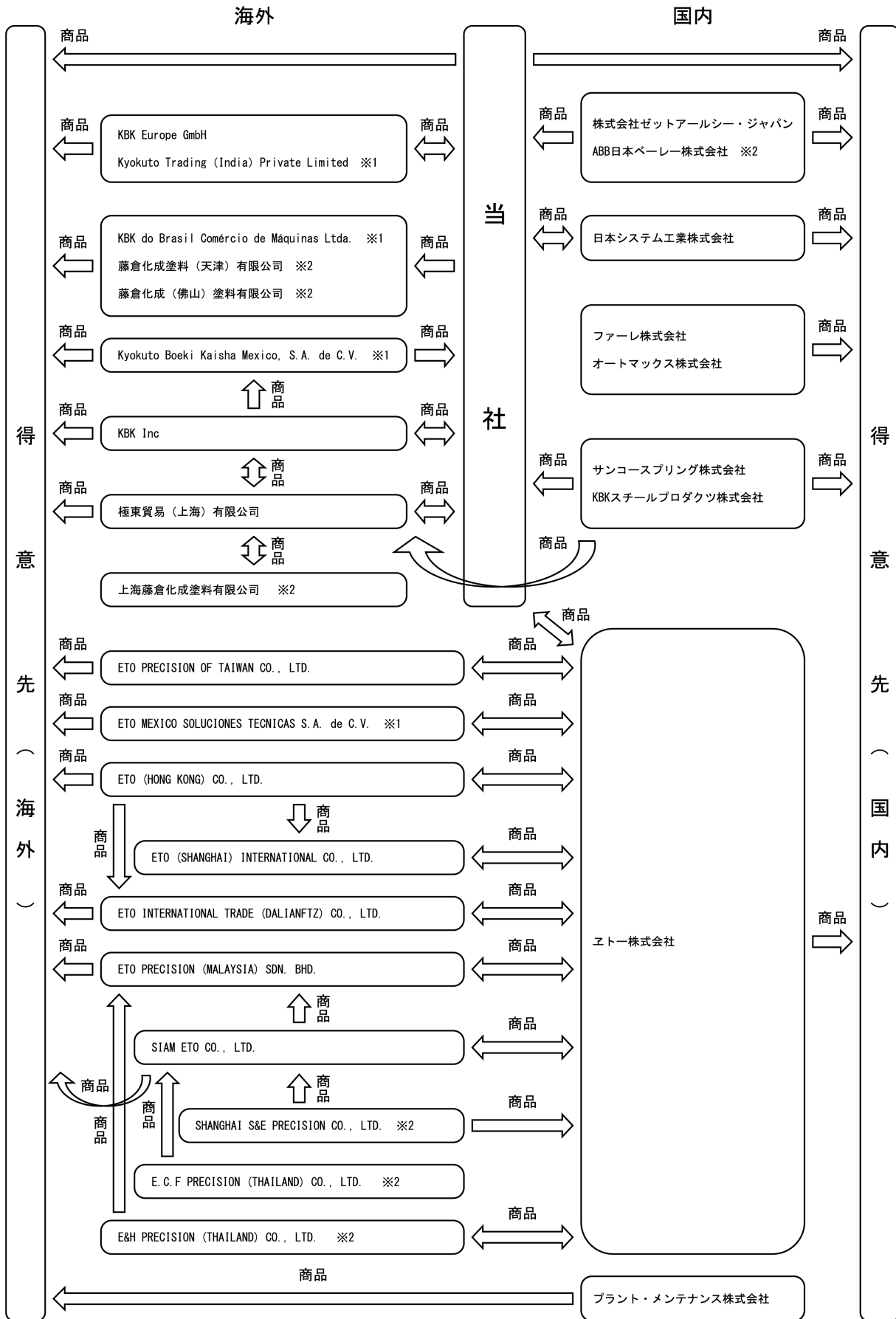
当グループの事業内容及び当社と関係会社の当該事業に係る位置付けは次のとおりであります。

なお、次の4部門は「4. 連結財務諸表及び主な注記 (5) 連結財務諸表に関する注記事項 (セグメント情報等)」に掲げるセグメントの区分と同一であります。

セグメントの名称	主な取扱商品またはサービスの内容	主な関係会社名	
基幹産業 関連部門	当部門においては、鉄鋼、非鉄、自動車、化学、造船、プラントエンジニアリングなどの関連機械装置、電気機械設備、石油掘削関連機器、石油・天然ガス探鉱技術サービスなどの資源開発機器を販売しております。	国内	ファーレ株式会社 オートマックス株式会社 プラント・メンテナンス株式会社
電子・制御 システム 関連部門	当部門においては、電子機器、電子部品及びソフトウェア、計装制御システム、振動計、画像処理装置、航空機搭載電子機器、地上支援電子機器、航空機用機材、航法装置などを販売しております。	国内	日本システム工業株式会社 KBK Europe GmbH ABB日本ペーレー株式会社 ※
産業素材 関連部門	当部門においては、複合材料製造設備、繊維加工機械、食肉加工機、樹脂加工機械、塗装設備、測定・分析装置、食品用副資材、樹脂、塗料、建設用資材、合成複合材料、鋳鍛造品、不織布製品などを販売しております。	国内	株式会社ゼットアールシー・ジャパン KBKスチールプロダクツ株式会社
		海外	KBK Inc 極東貿易(上海)有限公司 藤倉化成塗料(天津)有限公司 ※ 藤倉化成(佛山)塗料有限公司 ※ 上海藤倉化成塗料有限公司 ※
機械部品 関連部門	当部門においては、定荷重ばね、ぜんまい、ステンレス製各種ばね類、ねじ鉚螺その他工具、ねじ関連機械器具などを販売しております。	国内	サンコースプリング株式会社 エトー株式会社
		海外	ETO (HONG KONG) CO., LTD. ETO (SHANGHAI) INTERNATIONAL CO., LTD. ETO INTERNATIONAL TRADE (DALIANFTZ) CO., LTD. SIAM ETO CO., LTD. ETO PRECISION (MALAYSIA) SDN. BHD. ETO PRECISION OF TAIWAN CO., LTD. E&H PRECISION (THAILAND) CO., LTD. ※ E. C. F PRECISION (THAILAND) CO., LTD. ※ SHANGHAI S&E PRECISION CO., LTD. ※

無印：連結子会社、※：持分法適用会社

海外現地法人	上記4部門の輸出入業、外国間取引及び、国内販売を行い、当社の北米、中南米、欧州、アジアに対する輸出入取引の一部について、海外の拠点を経由して、それぞれの国または、地域の取引先に対し商品の仕入れ及び販売を行っており、それぞれの国または、地域において独自に商品の仕入れ及び販売を行っております。
--------	---



(注) 1. 無印: 連結子会社、※1: 非連結子会社、※2: 持分法適用会社  
 2. 持分法非適用会社は、事業系統図には入れていません。



### 3. 会計基準の選択に関する基本的な考え方

当グループは、国際的な資金調達を行っていないこと及び国内の同業他社との比較可能性を考慮し、当面は日本基準で連結財務諸表を作成する方針であります。

なお、I F R Sの適用につきましては、国内外の諸情勢を考慮の上、適切に対応していく方針であります。

## 4. 連結財務諸表及び主な注記

## (1) 連結貸借対照表

(単位：百万円)

	前連結会計年度 (2018年3月31日)	当連結会計年度 (2019年3月31日)
<b>資産の部</b>		
流動資産		
現金及び預金	8,204	8,741
受取手形及び売掛金	21,600	25,248
有価証券	48	—
商品及び製品	2,687	2,757
仕掛品	495	754
原材料及び貯蔵品	229	235
前渡金	2,247	1,799
その他	2,209	1,393
貸倒引当金	△44	△49
流動資産合計	37,679	40,880
固定資産		
有形固定資産		
建物及び構築物	1,825	1,826
減価償却累計額	△1,120	△1,170
建物及び構築物 (純額)	705	655
機械装置及び運搬具	534	549
減価償却累計額	△454	△467
機械装置及び運搬具 (純額)	79	81
工具、器具及び備品	1,129	1,086
減価償却累計額	△1,038	△997
工具、器具及び備品 (純額)	90	89
土地	1,251	1,251
リース資産	153	146
減価償却累計額	△94	△45
リース資産 (純額)	58	101
建設仮勘定	1	18
有形固定資産合計	2,187	2,199
無形固定資産		
のれん	0	329
リース資産	12	8
その他	215	223
無形固定資産合計	227	562
投資その他の資産		
投資有価証券	9,525	8,154
長期貸付金	11	8
その他	2,505	2,549
貸倒引当金	△18	△19
投資その他の資産合計	12,023	10,692
固定資産合計	14,439	13,454
資産合計	52,118	54,334

(単位：百万円)

	前連結会計年度 (2018年3月31日)	当連結会計年度 (2019年3月31日)
<b>負債の部</b>		
流動負債		
支払手形及び買掛金	17,627	20,318
1年内償還予定の社債	237	237
短期借入金	2,680	1,597
リース債務	32	37
未払法人税等	235	273
前受金	2,372	3,237
賞与引当金	283	295
その他	796	857
流動負債合計	24,265	26,854
固定負債		
社債	949	712
長期借入金	1,569	1,352
リース債務	43	83
長期未払金	53	45
繰延税金負債	596	524
退職給付に係る負債	1,375	1,486
資産除去債務	11	11
固定負債合計	4,598	4,215
負債合計	28,863	31,070
純資産の部		
株主資本		
資本金	5,496	5,496
資本剰余金	7,974	7,942
利益剰余金	8,257	9,276
自己株式	△281	△258
株主資本合計	21,447	22,456
その他の包括利益累計額		
その他有価証券評価差額金	1,890	1,194
繰延ヘッジ損益	△4	△7
為替換算調整勘定	△32	△283
退職給付に係る調整累計額	△146	△96
その他の包括利益累計額合計	1,706	808
非支配株主持分	100	—
純資産合計	23,254	23,264
負債純資産合計	52,118	54,334

(2) 連結損益計算書及び連結包括利益計算書  
(連結損益計算書)

(単位：百万円)

	前連結会計年度 (自 2017年4月1日 至 2018年3月31日)	当連結会計年度 (自 2018年4月1日 至 2019年3月31日)
売上高	62,080	67,972
売上原価	53,887	59,097
売上総利益	8,193	8,875
販売費及び一般管理費		
役員報酬及び給料手当	3,083	3,249
従業員賞与	307	313
賞与引当金繰入額	233	247
退職給付費用	210	255
減価償却費	154	116
貸倒引当金繰入額	0	1
その他	3,390	3,610
販売費及び一般管理費合計	7,381	7,795
営業利益	812	1,080
営業外収益		
受取利息	36	34
受取配当金	184	398
持分法による投資利益	575	548
その他	29	69
営業外収益合計	826	1,051
営業外費用		
支払利息	32	25
支払補償費	—	28
為替差損	42	3
その他	25	51
営業外費用合計	101	108
経常利益	1,537	2,023
特別利益		
投資有価証券売却益	338	142
特別利益合計	338	142
特別損失		
減損損失	—	94
投資有価証券売却損	—	105
投資有価証券評価損	11	8
関係会社出資金評価損	25	—
特別損失合計	36	207
税金等調整前当期純利益	1,839	1,957
法人税、住民税及び事業税	375	483
法人税等調整額	△11	191
法人税等合計	363	675
当期純利益	1,475	1,282
非支配株主に帰属する当期純利益	7	5
親会社株主に帰属する当期純利益	1,467	1,276

## (連結包括利益計算書)

(単位：百万円)

	前連結会計年度 (自 2017年4月1日 至 2018年3月31日)	当連結会計年度 (自 2018年4月1日 至 2019年3月31日)
当期純利益	1,475	1,282
その他の包括利益		
その他有価証券評価差額金	302	△695
繰延ヘッジ損益	1	△2
為替換算調整勘定	104	△167
退職給付に係る調整額	38	50
持分法適用会社に対する持分相当額	101	△81
その他の包括利益合計	548	△897
包括利益	2,023	385
(内訳)		
親会社株主に係る包括利益	2,010	377
非支配株主に係る包括利益	13	7

## (3) 連結株主資本等変動計算書

前連結会計年度(自 2017年4月1日 至 2018年3月31日)

(単位:百万円)

	株主資本				
	資本金	資本剰余金	利益剰余金	自己株式	株主資本合計
当期首残高	5,496	7,424	7,016	△48	19,887
当期変動額					
剰余金の配当			△226		△226
親会社株主に帰属する当期純利益			1,467		1,467
自己株式の取得				△232	△232
自己株式の処分					—
非支配株主との取引に係る親会社の持分変動		550			550
連結範囲の変動					—
株主資本以外の項目の当期変動額(純額)					—
当期変動額合計	—	550	1,241	△232	1,559
当期末残高	5,496	7,974	8,257	△281	21,447

	その他の包括利益累計額					非支配株主持分	純資産合計
	その他有価証券評価差額金	繰延ヘッジ損益	為替換算調整勘定	退職給付に係る調整累計額	その他の包括利益累計額合計		
当期首残高	1,588	△5	△233	△184	1,164	638	21,690
当期変動額							
剰余金の配当							△226
親会社株主に帰属する当期純利益							1,467
自己株式の取得							△232
自己株式の処分							—
非支配株主との取引に係る親会社の持分変動							550
連結範囲の変動							—
株主資本以外の項目の当期変動額(純額)	302	1	200	38	542	△537	4
当期変動額合計	302	1	200	38	542	△537	1,564
当期末残高	1,890	△4	△32	△146	1,706	100	23,254

当連結会計年度(自 2018年4月1日 至 2019年3月31日)

(単位：百万円)

	株主資本				
	資本金	資本剰余金	利益剰余金	自己株式	株主資本合計
当期首残高	5,496	7,974	8,257	△281	21,447
当期変動額					
剰余金の配当			△318		△318
親会社株主に帰属する当期純利益			1,276		1,276
自己株式の取得				△2	△2
自己株式の処分		0	△0	25	25
非支配株主との取引に係る親会社の持分変動		△32			△32
連結範囲の変動			60		60
株主資本以外の項目の当期変動額(純額)					—
当期変動額合計	—	△32	1,018	23	1,009
当期末残高	5,496	7,942	9,276	△258	22,456

	その他の包括利益累計額					非支配株主持分	純資産合計
	その他有価証券評価差額金	繰延ヘッジ損益	為替換算調整勘定	退職給付に係る調整累計額	その他の包括利益累計額合計		
当期首残高	1,890	△4	△32	△146	1,706	100	23,254
当期変動額							
剰余金の配当					—		△318
親会社株主に帰属する当期純利益					—		1,276
自己株式の取得					—		△2
自己株式の処分					—		25
非支配株主との取引に係る親会社の持分変動					—		△32
連結範囲の変動			2		2		62
株主資本以外の項目の当期変動額(純額)	△695	△2	△253	50	△901	△100	△1,002
当期変動額合計	△695	△2	△250	50	△898	△100	9
当期末残高	1,194	△7	△283	△96	808	—	23,264

## (4) 連結キャッシュ・フロー計算書

(単位：百万円)

	前連結会計年度 (自 2017年4月1日 至 2018年3月31日)	当連結会計年度 (自 2018年4月1日 至 2019年3月31日)
<b>営業活動によるキャッシュ・フロー</b>		
税金等調整前当期純利益	1,839	1,957
減価償却費	219	197
減損損失	—	94
のれん償却額	26	106
貸倒引当金の増減額 (△は減少)	0	1
賞与引当金の増減額 (△は減少)	△17	11
受取利息及び受取配当金	△221	△433
持分法による投資損益 (△は益)	△575	△548
支払利息	32	25
投資有価証券評価損益 (△は益)	11	8
投資有価証券売却損益 (△は益)	△338	△37
関係会社出資金評価損	25	—
売上債権の増減額 (△は増加)	△2,665	△3,217
たな卸資産の増減額 (△は増加)	710	△287
前渡金の増減額 (△は増加)	216	498
未収入金の増減額 (△は増加)	△485	281
退職給付に係る負債の増減額 (△は減少)	23	48
その他の流動資産の増減額 (△は増加)	83	△85
仕入債務の増減額 (△は減少)	3,163	2,330
未払金の増減額 (△は減少)	22	22
前受金の増減額 (△は減少)	△1,050	780
その他の流動負債の増減額 (△は減少)	20	△3
その他	△20	11
小計	1,020	1,762
利息及び配当金の受取額	560	817
利息の支払額	△32	△25
法人税等の支払額	△435	△474
営業活動によるキャッシュ・フロー	1,112	2,080
<b>投資活動によるキャッシュ・フロー</b>		
定期預金の預入による支出	△940	△1,203
定期預金の払戻による収入	1,351	684
有価証券の売却等による収入	300	48
投資有価証券の取得による支出	△264	△32
投資有価証券の売却による収入	998	378
固定資産の取得による支出	△118	△146
固定資産の売却による収入	43	6
差入保証金の増減額 (△は増加)	△0	0
連結の範囲の変更を伴う子会社株式の取得による収入	—	399
その他	△989	△47
投資活動によるキャッシュ・フロー	377	88



(単位：百万円)

	前連結会計年度 (自 2017年4月1日 至 2018年3月31日)	当連結会計年度 (自 2018年4月1日 至 2019年3月31日)
財務活動によるキャッシュ・フロー		
短期借入金の純増減額 (△は減少)	△287	△792
長期借入れによる収入	500	300
長期借入金の返済による支出	△606	△850
社債の償還による支出	△137	△237
自己株式の取得による支出	△232	△2
自己株式の処分による収入	—	0
配当金の支払額	△224	△315
その他	△31	△164
財務活動によるキャッシュ・フロー	△1,020	△2,061
現金及び現金同等物に係る換算差額	173	△129
現金及び現金同等物の増減額 (△は減少)	643	△23
現金及び現金同等物の期首残高	6,975	7,619
新規連結に伴う現金及び現金同等物の増加額	—	46
現金及び現金同等物の期末残高	7,619	7,643

(5) 連結財務諸表に関する注記事項

(継続企業の前提に関する注記)

該当事項はありません。

(連結財務諸表作成のための基本となる重要な事項)

1 連結の範囲に関する事項

(1) 連結子会社の数 17社

連結子会社名は、「2. 企業集団の状況」に記載しているため、省略しております。

(2) 非連結子会社の数 4社

非連結子会社の名称

Kyokuto Trading(India) Private Limited

KBK do Brasil Comércio de Máquinas Ltda.

Kyokuto Boeki Kaisha Mexico, S.A.de C.V.

ETO MEXICO SOLUCIONES TECNICAS, S.A.de C.V.

(連結の範囲から除いた理由)

連結の範囲から除外した非連結子会社の総資産、売上高、当期純損益及び利益剰余金等はいずれも小規模であり、連結財務諸表に重要な影響を及ぼさないものであるため、連結の範囲から除外しております。

2 持分法の適用に関する事項

(1) 持分法適用の関連会社の数 7社

持分法適用の関連会社名は、「第1. 企業の概況 3. 事業の内容」及び「4. 関係会社の状況」に記載しているため、省略しております。

(2) 持分法を適用しない非連結子会社及び関連会社の数 11社

持分法を適用しない非連結子会社の名称

Kyokuto Trading(India) Private Limited

KBK do Brasil Comércio de Máquinas Ltda.

Kyokuto Boeki Kaisha Mexico, S.A.de C.V.

ETO MEXICO SOLUCIONES TECNICAS, S.A.de C.V.

持分法を適用しない関連会社の名称

新昌越峰不銹鋼鑄造有限公司

尼利可自動控制機器(上海)有限公司

滄州正旭精密鑄造有限公司

(株)ソキエ

(株)エムズプロダクション

環境ビジネスコンサルタンツ(株)

MES TECHNOSERVICE A.S.

(持分法を適用しない理由)

持分法を適用していない会社は、その合計額において、当期純損益及び利益剰余金等に及ぼす影響が軽微であり、かつ全体としても重要な影響を及ぼしていないため、持分法の適用範囲から除外しております。

3 連結子会社の事業年度等に関する事項

連結子会社のうち決算日が連結決算日と異なる会社は次のとおりであります。

連結子会社名	決算日
KBK Inc	1月31日
極東貿易(上海)有限公司	12月31日
KBK Europe GmbH	12月31日
ETO (HONG KONG) CO., LTD.	12月31日
ETO (SHANGHAI) INTERNATIONAL CO., LTD.	12月31日
ETO INTERNATIONAL TRADE (DALIANFTZ) CO., LTD.	12月31日
SIAM ETO CO., LTD.	12月31日
ETO PRECISION (MALAYSIA) SDN. BHD.	12月31日
ETO PRECISION OF TAIWAN CO., LTD.	12月31日

連結財務諸表の作成にあたっては、連結決算日との差異が3ヶ月を超えていないため当該連結子会社の決算日現在の財務諸表を使用しております。

なお、決算日が異なることから生じる連結会社間の重要な取引の差異については、連結財務諸表作成上必要な調整を行っております。

4 会計方針に関する事項

(1) 重要な資産の評価基準及び評価方法

イ 有価証券

その他有価証券

時価のあるもの

決算日の市場価格等に基づく時価法(評価差額は全部純資産直入法により処理、売却原価は移動平均法により算出)によっております。

時価のないもの

移動平均法による原価法によっております。

ロ デリバティブ

時価法によっております。

ハ たな卸資産

当社及び国内連結子会社は主として総平均法による原価法(貸借対照表価額は収益性の低下に基づく簿価切下げの方法により算定)を採用しております。一部子会社に関しては移動平均法を採用しております。ただし、一部個別受注品については個別法による原価法(貸借対照表価額は収益性の低下に基づく簿価切下げの方法により算定)を採用しております。また、在外連結子会社は先入先出法による低価法を採用しております。

(2) 重要な減価償却資産の減価償却方法

イ 有形固定資産(リース資産を除く)

当社及び国内連結子会社は定率法を採用し、耐用年数及び残存価額については法人税法に規定する方法と同一の基準によっております。ただし、1998年4月1日以降に取得した建物(建物附属設備を除く)並びに2016年4月1日以降に取得した建物附属設備及び構築物については、定額法を採用しております。また、在外連結子会社は主として見積耐用年数に基づく定額法を採用しております。

ロ 無形固定資産(リース資産を除く)

定額法を採用しております。

なお、自社利用のソフトウェアについては当社の利用可能期間(5年)に基づく定額法を採用しております。

ハ リース資産

リース期間を耐用年数とし、残存価額を零とする定額法を採用しております。

(3) 重要な引当金の計上基準

イ 貸倒引当金

当社及び連結子会社は債権の貸倒による損失に備えるため、一般債権については貸倒実績率により、貸倒懸念債権等特定の債権については個別に回収可能性を勘案し、回収不能見込額を計上しております。

ロ 賞与引当金

当社及び連結子会社は従業員の賞与の支給に備えるため、支給見込額に基づき計上しております。

(4) 退職給付に係る会計処理の方法

イ 退職給付見込額の期間帰属方法

退職給付債務の算定にあたり、退職給付見込額を当連結会計年度末までの期間に帰属させる方法については、給付算定式基準によっております。

ロ 数理計算上の差異の費用処理方法

数理計算上の差異については、各連結会計年度の発生時における従業員の平均残存勤務期間以内の一定の年数(主として11年)による定額法により按分した額をそれぞれ発生翌連結会計年度から費用処理しております。

ハ 小規模企業等における簡便法の採用

一部の連結子会社は、退職給付に係る負債及び退職給付費用の計算に、簡便法を適用しております。

(5) 重要な外貨建の資産又は負債の本邦通貨への換算の基準

外貨建金銭債権債務は、連結決算日の直物為替相場により円貨に換算し、換算差額は損益として処理しております。

なお、在外子会社等の資産及び負債は、決算日の直物為替相場により円貨に換算し、収益及び費用は期中平均相場により円貨に換算し、換算差額は純資産の部における為替換算調整勘定に含めて計上しております。

(6) 重要なヘッジ会計の方法

イ ヘッジ会計の方法

繰延ヘッジ処理を採用しております。なお、為替予約については振当処理の要件を満たしている場合は、振当処理を採用しております。

又、金利スワップの特例処理の要件を満たすものについては、特例処理を採用しております。

ロ ヘッジ手段とヘッジ対象

ヘッジ手段…為替予約、金利スワップ

ヘッジ対象…外貨建金銭債権債務、外貨建予定取引、借入金

ハ ヘッジ方針

社内管理制度に基づき、提出会社経理部及び各子会社管理部門にて契約の管理を行い、為替変動リスク及び金利変動リスクをヘッジしております。

ニ ヘッジ有効性評価の方法

為替予約については、ヘッジ対象の通貨種別、期日、金額の同一性を確認することにより有効性を判定しております。ただし、特例処理によっている金利スワップについては、想定元本、利息の受払条件及び契約期間がヘッジ対象となる借入金とほぼ同一であることから、有効性の評価を省略しております。

(7) のれんの償却方法及び償却期間

のれんは、5年間で均等償却しております。

(8) 連結キャッシュ・フロー計算書における資金の範囲

連結キャッシュ・フロー計算書における資金(現金及び現金同等物)は手許現金、随時引き出し可能な預金及び取得日から3ヶ月以内に償還期限の到来する定期預金からなっております。

(9) その他連結財務諸表作成のための重要な事項

消費税等の会計処理

消費税及び地方消費税の会計処理は税抜方式によっております。

(表示方法の変更)

(「『税効果会計に係る会計基準』の一部改正」等の適用)

「『税効果会計に係る会計基準』の一部改正」(企業会計基準第28号 平成30年2月16日)等を当連結会計年度の期首から適用しており、繰延税金資産は投資その他の資産の区分に表示し、繰延税金負債は固定負債の区分に表示しております。

この結果、前連結会計年度の連結貸借対照表において、「流動資産」の「繰延税金資産」が301百万円減少し「投資その他の資産」の「その他」は67百万円増加いたしました。また、「固定負債」の「繰延税金負債」は234百万円減少いたしました。

(連結貸借対照表関係)

1 非連結子会社及び関連会社に対するものは、次の通りです。

	前連結会計年度 (2018年3月31日)	当連結会計年度 (2019年3月31日)
固定資産		
投資有価証券(株式)	2,567百万円	2,473百万円
その他(出資金)	1,649	1,577

2 連結会計年度末日満期手形

連結会計年度末日満期手形の会計処理については、手形交換日をもって決済処理をしております。なお、当連結会計年度の末日が金融機関の休日であったため、次の連結会計年度末日満期手形が当連結会計年度末残高に含まれております。

	前連結会計年度 (2018年3月31日)	当連結会計年度 (2019年3月31日)
受取手形	302百万円	243百万円
支払手形	566	17

3 当社グループは運転資金の効率的な調達を行うため取引銀行と当座貸越契約及び貸出コミットメント契約を締結しております。これらの契約に基づく借入未実行残高は次のとおりであります。

	前連結会計年度 (2018年3月31日)	当連結会計年度 (2019年3月31日)
当座貸越極度額及び 貸出コミットメントの総額	13,459百万円	14,389百万円
借入実行残高	1,973	1,080
差引額	11,485	13,308

## (連結損益計算書関係)

## 1 売上原価及び一般管理費に含まれる研究開発費

前連結会計年度 (自 2017年4月1日 至 2018年3月31日)	当連結会計年度 (自 2018年4月1日 至 2019年3月31日)
41百万円	33百万円

## 2 減損損失

前連結会計年度(自2017年4月1日 至 2018年3月31日)

該当事項はありません。

当連結会計年度(自2018年4月1日 至 2019年3月31日)

当社グループは以下の資産グループについて減損損失を計上いたしました。

場所	用途	種類	減損損失 (百万円)
東京都千代田区	—	のれん	94

当社は、管理会計上の区分を基準に、会社を単位としてグルーピングを実施しております。

当社の連結子会社であるプラント・メンテナンス株式会社の全株式を取得し子会社化した際に発生したのれんについて、国際情勢の変化などの事業環境の変化に伴う事業計画の見直しの結果、当初想定していた収益を見込めなくなったため、当該資産の帳簿価額を回収可能価額まで減額し、当該減少額94百万円を減損損失として特別損失に計上しております。

なお、回収可能価額は使用価値により測定しており、将来キャッシュ・フローを17.9%で割引いて算出しております。

## (連結株主資本等変動計算書関係)

前連結会計年度(自 2017年4月1日 至 2018年3月31日)

## 1. 発行済株式の種類及び総数並びに自己株式の種類及び株式数に関する事項

	当連結会計年度期首 株式数(千株)	当連結会計年度増加 株式数(千株)	当連結会計年度減少 株式数(千株)	当連結会計年度末 株式数(千株)
発行済株式				
普通株式	32,479	—	—	32,479
合計	32,479	—	—	32,479
自己株式				
普通株式	164	491	—	656
合計	164	491	—	656

## (変動事由の概要)

1. 普通株式の自己株式の株式数の増加491千株は、取締役会決議による自己株式の取得による増加484千株、単元未満株式の買取りによる増加7千株であります。

## 2. 配当に関する事項

## (1) 配当金支払額

(決議)	株式の種類	配当金の総額 (百万円)	1株当たり 配当額(円)	基準日	効力発生日
2017年6月21日 定時株主総会	普通株式	226	7.00	2017年3月31日	2017年6月22日

## (2) 基準日が当連結会計年度に属する配当のうち、配当の効力発生日が翌連結会計年度となるもの

(決議)	株式の種類	配当金の総額 (百万円)	配当の原資	1株当たり 配当額(円)	基準日	効力発生日
2018年6月21日 定時株主総会	普通株式	318	利益剰余金	10.00	2018年3月31日	2018年6月22日

(注) 1. 2018年6月21日定時株主総会決議による1株当たり配当額には、創立70周年記念配当2円を含んでおります。

当連結会計年度(自 2018年4月1日 至 2019年3月31日)

1. 発行済株式の種類及び総数並びに自己株式の種類及び株式数に関する事項

	当連結会計年度期首 株式数(千株)	当連結会計年度増加 株式数(千株)	当連結会計年度減少 株式数(千株)	当連結会計年度末 株式数(千株)
発行済株式				
普通株式	32,479	—	25,983	6,495
合計	32,479	—	25,983	6,495
自己株式				
普通株式	656	2	538	120
合計	656	2	538	120

(変動事由の概要)

1. 当社は、2018年10月1日付けで普通株式5株につき普通株式1株の割合で株式併合を行っております。
2. 普通株式の発行済株式総数の減少25,983千株は、株式併合によるものであります。
3. 普通株式の自己株式の株式数の増加2千株は、単元未満株式の買取りによる増加であります。
4. 普通株式の自己株式の株式数の減少538千株は、株式併合による減少479千株及び役員の株式報酬による処分58千株であります。

2. 配当に関する事項

(1) 配当金支払額

(決議)	株式の種類	配当金の総額 (百万円)	1株当たり 配当額(円)	基準日	効力発生日
2018年6月21日 定時株主総会	普通株式	318	10.00	2018年3月31日	2018年6月22日

(注) 1 当社は、2018年10月1日を効力発生日として普通株式5株につき1株の割合をもって株式併合を実施いたしました。2018年3月期につきましては株式併合前の実際の配当金の額を記載しており、株式併合後の基準で換算した1株当たり年間配当額は、50円となります。

2 2018年6月21日定時株主総会決議による1株当たり配当額には、創立70周年記念配当2円を含んでおります。

(2) 基準日が当連結会計年度に属する配当のうち、配当の効力発生日が翌連結会計年度となるもの

(決議)	株式の種類	配当金の総額 (百万円)	配当の原資	1株当たり 配当額(円)	基準日	効力発生日
2019年6月20日 定時株主総会	普通株式	350	利益剰余金	55.00	2019年3月31日	2019年6月21日

(連結キャッシュ・フロー計算書関係)

## 1 現金及び現金同等物の期末残高と連結貸借対照表に掲記されている科目の金額の関係

	前連結会計年度 (自 2017年4月1日 至 2018年3月31日)	当連結会計年度 (自 2018年4月1日 至 2019年3月31日)
現金及び預金勘定	8,204百万円	8,741百万円
預入期間が3ヶ月を超える定期預金	△585	△1,098
現金及び現金同等物	7,619	7,643

株式の取得により新たに連結子会社となった会社の資産及び負債の主な内訳

前連結会計年度(自 2017年4月1日 至 2018年3月31日)

該当事項はありません。

当連結会計年度(自 2018年4月1日 至 2019年3月31日)

株式の取得により新たにプラント・メンテナンス株式会社を連結したことに伴う連結開始時の資産及び負債の内訳並びに当該株式の取得価額と取得のための支出との関係は次のとおりです。

流動資産	930百万円
固定資産	147
のれん	529
流動負債	△514
固定負債	△133
株式の取得価額	960百万円
前連結会計年度に支払った取得価額	△960
新規連結子会社の現金及び現金同等物	399
差引：連結の範囲の変更を伴う子会社株式の取得による収入	399百万円



(企業結合等関係)

(取得による企業結合)

1. 企業結合の概要

(1) 被取得企業の名称及びその事業の内容

被取得企業の名称：プラント・メンテナンス株式会社

事業の内容： 石油化学工業、石油精製工業、ガス化学工業、製鉄工業、その他各種工業分野に関する工場施設に関連する部品、消耗品、機器・資材の調達、販売、据付、修理等

(2) 企業結合を行った主な理由

プラント・メンテナンス株式会社は、輸出商社の位置づけで、主として新興国の石油化学プラントから製鉄、発電プラントまで部品・機器などのハードウェアの調達から点検・修理や技術指導等のテクニカルサポートまで、一連のサービスを一元的に提供できる事業を展開しております。

当グループは、中期経営計画「KBK 2016」に掲げた「既存事業の強化」、「新規事業の推進と投資機会の強化」、「海外での収益力強化」並びに「グループ経営の強化」の4つの成長戦略を軸に、より積極的な投資活動を内外で実行し、既存事業の周辺での事業拡大を目指すと同時に新しい事業領域の開拓を推し進めており、当該株式の取得は当グループの成長戦略のベクトルに合致しております。プラント・メンテナンス株式会社の事業内容は当グループとの親和性もあり、同社を当グループの一員にすることによって、新興国での事業拡大に弾みをつけ、当グループの競争力及び収益力の強化に資すると判断いたしました。

(3) 企業結合日

2018年4月1日

(4) 企業結合の法的形式

株式取得

(5) 結合後企業の名称

変更はありません。

(6) 取得した議決権比率

100%

(7) 取得企業を決定するに至った主な根拠

当社が現金を対価として株式を取得したことによるものです。

2. 連結財務諸表に含まれる被取得企業の業績の期間

2018年4月1日から2019年3月31日まで

3. 被取得企業の取得原価及び対価の種類ごとの内訳

取得の対価	現金	960百万円
取得原価		960 "

4. 主要な取得関連費用の内容及び金額

アドバイザーに対する報酬・手数料10百万円

5. 発生したのれんの金額、発生原因、償却方法及び償却期間

(1) 発生したのれん

529百万円

(2) 発生原因

主として今後の事業展開によって期待される超過収益力から発生したものであります。

(3) 償却方法及び償却期間

5年間にわたる均等償却

なお、のれんの一部については、回収可能価額まで減額し、当該減少額を減損損失として処理しております。

6. 企業結合日に受け入れた資産及び引き受けた負債の額並びにその主な内訳

流動資産	930百万円
固定資産	147 "
資産合計	1,078 "
流動負債	514 "
固定負債	133 "
負債合計	648 "

(セグメント情報等)

【セグメント情報】

1. 報告セグメントの概要

当グループの報告セグメントは、当グループの構成単位のうち分離された財務情報が入手可能であり、取締役会が、経営資源の配分の決定および業績を評価するために、定期的に検討を行う対象となっているものであります。

当グループは、本社に製品・グループ別の事業本部を置き、各事業本部は、取り扱う製品・サービスについて国内および海外の包括的な戦略を立案し、事業活動を展開しております。

したがって、当グループは、事業本部を基礎とした製品・サービス別のセグメントから構成されており、「基幹産業関連部門」、「電子・制御システム関連部門」、「産業素材関連部門」及び「機械部品関連部門」の4つの報告セグメントとしております。

「基幹産業関連部門」は、重電、鉄鋼、資源開発、その他の関連製品を販売しております。「電子・制御システム関連部門」は、航空電子、電子機器、計装制御関連製品を販売しております。「産業素材関連部門」は樹脂・塗料、複合材料、食品関連製品を販売しております。「機械部品関連部門」は、定荷重ばね、ぜんまい、ステンレス製各種ばね類の製造及び販売、ねじ関連機械器具、鉄鋼、非鉄金属、合成樹脂の製品などを販売しております。

2. 報告セグメントごとの売上高、利益又は損失、資産、負債その他の項目の金額の算定方法

報告されている事業セグメントの会計処理の方法は、「連結財務諸表作成のための基本となる重要な事項」における記載と概ね同一であります。

報告セグメントの利益は、営業利益ベースの数値であります。

セグメント間の内部売上高又は振替高は市場実勢価格に基づいております。

資産については事業セグメントに配分しておりませんが、減価償却費については、関係する事業セグメントの占有割合や負担割合等を総合的に勘案して配分基準を算定しております。

3. 報告セグメントごとの売上高、利益又は損失、資産、負債その他の項目の金額に関する情報  
前連結会計年度(自 2017年4月1日 至 2018年3月31日)

(単位:百万円)

	報告セグメント					調整額 (注) 1	連結財務諸表 計上額 (注) 2
	基幹産業 関連部門	電子・制御 システム 関連部門	産業素材 関連部門	機械部品 関連部門	計		
売上高							
外部顧客への売上高	20,676	9,928	15,972	15,503	62,080	—	62,080
セグメント間の内部売上高 又は振替高	48	29	258	389	725	△725	—
計	20,724	9,957	16,231	15,892	62,806	△725	62,080
セグメント利益又は損失(△)	△57	△49	211	704	809	3	812
セグメント資産	10,242	5,558	5,872	16,420	38,094	14,023	52,118
その他の項目							
減価償却費	56	34	33	94	219	—	219
のれん償却費	25	1	—	—	26	—	26
減損損失	—	—	—	—	—	—	—
有形固定資産及び 無形固定資産の増加額	19	0	1	82	104	20	125

(注) 1. 調整額の内容は以下の通りであります。

- (1) セグメント利益又は損失の調整額3百万円は、棚卸資産の調整によるものであります。
  - (2) セグメント資産の調整額は全社資産であり、その主なものは報告セグメントに帰属しない投資有価証券であります。
  - (3) 有形固定資産及び無形固定資産の増加額の調整額20百万円は、主に報告セグメントに帰属しない全社資産にかかる増加額であります。
2. セグメント利益又は損失の報告セグメント合計の金額に調整額を加えた額は、連結損益計算書の営業利益と一致しております。
3. 「『税効果会計に係る会計基準』の一部改正」(企業会計基準第28号2018年2月16日)等を当年度の期首から適用しており、2018年3月期のセグメント資産については、遡及適用後の数値を記載しております。

当連結会計年度(自 2018年4月1日 至 2019年3月31日)

(単位:百万円)

	報告セグメント					調整額 (注) 1	連結財務諸表 計上額 (注) 2
	基幹産業 関連部門	電子・制御 システム 関連部門	産業素材 関連部門	機械部品 関連部門	計		
売上高							
外部顧客への売上高	24,937	12,568	14,994	15,473	67,972	—	67,972
セグメント間の内部売上高 又は振替高	30	281	731	286	1,329	△1,329	—
計	24,967	12,849	15,725	15,760	69,302	△1,329	67,972
セグメント利益	11	185	298	584	1,079	0	1,080
セグメント資産	14,667	5,854	5,912	15,853	42,287	12,047	54,334
その他の項目							
減価償却費	53	24	27	92	197	—	197
のれん償却費	105	0	—	—	106	—	106
減損損失	94	—	—	—	94	—	94
有形固定資産及び 無形固定資産の増加額	603	2	17	60	683	83	767

(注) 1. 調整額の内容は以下の通りであります。

- (1) セグメント利益の調整額0百万円は、棚卸資産の調整によるものであります。
  - (2) セグメント資産の調整額は全社資産であり、その主なものは報告セグメントに帰属しない投資有価証券であります。
  - (3) 有形固定資産及び無形固定資産の増加額の調整額83百万円は、主に報告セグメントに帰属しない全社資産にかかる増加額であります。
2. セグメント利益の報告セグメント合計の金額に調整額を加えた額は、連結損益計算書の営業利益と一致しております。

各報告セグメントに属する主な取扱商品・サービスは以下のとおりです。

セグメントの名称	主な取扱商品またはサービスの内容
基幹産業関連部門	鉄鋼、非鉄、自動車、化学、造船、プラントエンジニアリングなどの関連機械装置、電気機械設備、石油掘削関連機器、石油・天然ガス探鉱技術サービスなどの資源開発機器を販売
電子・制御システム関連部門	電子機器、電子部品及びソフトウェア、計装制御システム、振動計、画像処理装置、航空機搭載電子機器、地上支援電子機器、航空機用機材、航法装置、リチウムイオン電池などを販売
産業素材関連部門	複合材料製造設備、繊維加工機械、食肉加工機、樹脂加工機械、塗装設備、測定・分析装置、食品用副資材、樹脂、塗料、建設用資材、合成複合材料、鍛造品、不織布製品などを販売
機械部品関連部門	定荷重バネ、ぜんまい、ステンレス製各種バネ類、ネジ鉚螺その他工具、ネジ関連機械器具などを販売

【関連情報】

前連結会計年度(自 2017年4月1日 至 2018年3月31日)

1. 製品及びサービスごとの情報

セグメント情報に同様の情報を開示しているため、記載を省略しております。

2. 地域ごとの情報

(1) 売上高

(単位：百万円)

日本	米州	欧州	アジア	その他	合計
48,474	4,737	908	7,893	66	62,080

(2) 有形固定資産

本邦に所在している有形固定資産の金額が連結貸借対照表の有形固定資産の金額の90%を超えるため、記載を省略しております。

3. 主要な顧客ごとの情報

外部顧客への売上高のうち、連結損益計算書の売上高の10%以上を占める相手先がないため、記載はありません。

当連結会計年度(自 2018年4月1日 至 2019年3月31日)

1. 製品及びサービスごとの情報

セグメント情報に同様の情報を開示しているため、記載を省略しております。

2. 地域ごとの情報

(1) 売上高

(単位：百万円)

日本	米州	欧州	アジア	その他	合計
52,696	5,587	1,499	8,012	177	67,972

(2) 有形固定資産

本邦に所在している有形固定資産の金額が連結貸借対照表の有形固定資産の金額の90%を超えるため、記載を省略しております。

3. 主要な顧客ごとの情報

外部顧客への売上高のうち、連結損益計算書の売上高の10%以上を占める相手先がないため、記載はありません。

【報告セグメントごとの固定資産の減損損失に関する情報】

前連結会計年度(自 2017年4月1日 至 2018年3月31日)

該当事項はありません。

当連結会計年度(自 2018年4月1日 至 2019年3月31日)

基幹産業関連部門において、プラント・メンテナンス株式会社ののれん94百万円を減損損失として特別損失に計上しております。

【報告セグメントごとののれんの償却額及び未償却残高に関する情報】

前連結会計年度(自 2017年4月1日 至 2018年3月31日)

(単位：百万円)

	基幹産業 関連部門	電子・制御システム 関連部門	産業素材 関連部門	機械部品 関連部門	合計
当期償却額	25	1	—	—	26
当期末残高	—	0	—	—	0

当連結会計年度(自 2018年4月1日 至 2019年3月31日)

(単位：百万円)

	基幹産業 関連部門	電子・制御システム 関連部門	産業素材 関連部門	機械部品 関連部門	合計
当期償却額	105	0	—	—	106
当期末残高	329	—	—	—	329

(注) 基幹産業関連部門に帰属するのれんについて、減損損失94百万円を計上しております。

【報告セグメントごとの負ののれん発生益に関する情報】

前連結会計年度(自 2017年4月1日 至 2018年3月31日)

該当事項はありません。

当連結会計年度(自 2018年4月1日 至 2019年3月31日)

該当事項はありません。

(1株当たり情報)

	前連結会計年度 (自 2017年4月1日 至 2018年3月31日)	当連結会計年度 (自 2018年4月1日 至 2019年3月31日)
1株当たり純資産額	3,637.92円	3,649.22円
1株当たり当期純利益	227.65円	200.35円

- (注) 1. 潜在株式調整後1株当たり当期純利益については、潜在株式が存在しないため記載しておりません。  
 2. 当社は、2018年10月1日付けで普通株式5株につき普通株式1株の割合で株式併合を行っております。前連結会計年度の期首に当該株式併合が行われたと仮定し、1株当たり四半期純利益を算定しております。  
 3. 1株当たり当期純利益の算定上の基礎は、以下の通りであります。

	前連結会計年度 (自 2017年4月1日 至 2018年3月31日)	当連結会計年度 (自 2018年4月1日 至 2019年3月31日)
1株当たり当期純利益		
親会社株主に帰属する当期純利益	1,467百万円	1,276百万円
普通株主に帰属しない金額	—	—
普通株式に係る親会社株主に帰属する 当期純利益	1,467百万円	1,276百万円
期中平均株式数	6,447千株	6,371千株

(重要な後発事象)

該当事項はありません。

(開示の省略)

連結包括利益計算書、関連当事者情報、税効果会計、金融商品、有価証券、デリバティブ取引、退職給付に関する注記事項については、決算短信における開示の必要性が大きいと考えられるため開示を省略しております。

## 5. 個別財務諸表及び主な注記

## (1) 貸借対照表

(単位：百万円)

	前事業年度 (2018年3月31日)	当事業年度 (2019年3月31日)
<b>資産の部</b>		
流動資産		
現金及び預金	1,114	1,372
受取手形	1,901	1,777
売掛金	12,704	15,886
商品及び製品	992	1,125
前渡金	1,914	1,330
前払費用	62	80
その他	2,074	1,144
貸倒引当金	△30	△33
流動資産合計	20,734	22,683
固定資産		
有形固定資産		
建物	174	159
構築物	4	3
機械及び装置	0	4
車両運搬具	0	0
工具、器具及び備品	38	26
土地	123	123
リース資産	33	77
有形固定資産合計	375	395
無形固定資産		
借地権	71	71
ソフトウェア	49	41
その他	21	31
無形固定資産合計	143	144
投資その他の資産		
投資有価証券	5,871	4,737
関係会社株式	14,109	15,080
出資金	177	145
関係会社出資金	1,002	1,002
長期前払費用	0	0
長期貸付金	11	8
差入保証金	327	326
その他	11	11
貸倒引当金	△4	△4
投資その他の資産合計	21,509	21,309
固定資産合計	22,027	21,849
資産合計	42,762	44,532



(単位：百万円)

	前事業年度 (2018年3月31日)	当事業年度 (2019年3月31日)
<b>負債の部</b>		
流動負債		
支払手形	1,536	1,047
買掛金	11,405	14,024
1年内償還予定の社債	237	237
短期借入金	8,016	7,216
未払金	131	171
未払法人税等	73	92
未払費用	5	4
前受金	1,742	2,275
賞与引当金	111	125
その他	137	169
流動負債合計	23,396	25,363
固定負債		
社債	949	712
長期借入金	1,568	1,352
繰延税金負債	529	338
長期未払金	1	1
退職給付引当金	805	845
その他	38	67
固定負債合計	3,891	3,317
負債合計	27,288	28,680
<b>純資産の部</b>		
株主資本		
資本金	5,496	5,496
資本剰余金		
資本準備金	5,096	5,096
その他資本剰余金	—	0
資本剰余金合計	5,096	5,097
利益剰余金		
利益準備金	356	356
その他利益剰余金		
建物圧縮積立金	17	16
別途積立金	242	242
繰越利益剰余金	2,755	3,705
利益剰余金合計	3,371	4,321
自己株式	△281	△258
株主資本合計	13,682	14,655
評価・換算差額等		
その他有価証券評価差額金	1,795	1,203
繰延ヘッジ損益	△4	△7
評価・換算差額等合計	1,791	1,196
純資産合計	15,473	15,852
負債純資産合計	42,762	44,532

## (2) 損益計算書

(単位：百万円)

	前事業年度 (自 2017年4月1日 至 2018年3月31日)	当事業年度 (自 2018年4月1日 至 2019年3月31日)
売上高	37,873	41,776
売上原価	34,411	38,159
売上総利益	3,462	3,616
販売費及び一般管理費		
役員報酬	229	210
従業員給料及び賞与	1,431	1,384
賞与引当金繰入額	111	125
退職給付費用	136	168
福利厚生費	340	331
交際費	55	54
旅費及び交通費	207	188
通信費	32	29
地代家賃	278	273
減価償却費	83	62
業務委託費	181	167
のれん償却額	1	0
その他	469	477
販売費及び一般管理費合計	3,558	3,474
営業利益又は営業損失(△)	△95	142
営業外収益		
受取利息	2	1
受取配当金	730	1,332
その他	15	30
営業外収益合計	748	1,363
営業外費用		
支払利息	76	71
為替差損	13	2
その他	12	14
営業外費用合計	103	88
経常利益	549	1,417
特別利益		
投資有価証券売却益	336	142
特別利益合計	336	142
特別損失		
投資有価証券売却損	—	105
投資有価証券評価損	11	8
関係会社出資金評価損	25	—
特別損失合計	36	113
税引前当期純利益	849	1,445
法人税、住民税及び事業税	55	147
法人税等調整額	△22	29
法人税等合計	32	177
当期純利益	816	1,268

(3) 株主資本等変動計算書

前事業年度(自 2017年4月1日 至 2018年3月31日)

(単位：百万円)

	株主資本							
	資本金	資本剰余金			利益剰余金			
		資本準備金	その他資本剰余金	資本剰余金合計	利益準備金	その他利益剰余金		
					建物圧縮積立金	別途積立金	繰越利益剰余金	
当期首残高	5,496	5,096	—	5,096	356	18	242	2,163
当期変動額								
剰余金の配当								△226
建物圧縮積立金の取崩						△0		0
当期純利益								816
自己株式の取得								
自己株式の処分								
株主資本以外の項目の 当期変動額(純額)								
当期変動額合計	—	—	—	—	—	△0	—	591
当期末残高	5,496	5,096	—	5,096	356	17	242	2,755

	株主資本			評価・換算差額等			純資産合計
	利益剰余金	自己株式	株主資本合計	その他 有価証券 評価差額金	繰延ヘッジ 損益	評価・換算 差額等合計	
	利益剰余金 合計						
当期首残高	2,780	△48	13,324	1,574	△5	1,569	14,894
当期変動額							
剰余金の配当	△226		△226				△226
建物圧縮積立金の取崩			—				—
当期純利益	816		816				816
自己株式の取得		△232	△232				△232
自己株式の処分			—				—
株主資本以外の項目の 当期変動額(純額)				220	0	221	221
当期変動額合計	590	△232	357	220	0	221	578
当期末残高	3,371	△281	13,682	1,795	△4	1,791	15,473

当事業年度(自 2018年4月1日 至 2019年3月31日)

(単位：百万円)

	株主資本							
	資本金	資本剰余金			利益準備金	利益剰余金		
		資本準備金	その他資本剰余金	資本剰余金合計		その他利益剰余金		
					建物圧縮積立金	別途積立金	繰越利益剰余金	
当期首残高	5,496	5,096	—	5,096	356	17	242	2,755
当期変動額								
剰余金の配当								△318
建物圧縮積立金の取崩						△0		0
当期純利益								1,268
自己株式の取得								
自己株式の処分			0	0				△0
株主資本以外の項目の当期変動額(純額)								
当期変動額合計	—	—	0	0	—	△0	—	950
当期末残高	5,496	5,096	0	5,097	356	16	242	3,705

	株主資本			評価・換算差額等			純資産合計
	利益剰余金	自己株式	株主資本合計	その他 有価証券 評価差額金	繰延ヘッジ 損益	評価・換算 差額等合計	
	利益剰余金 合計						
当期首残高	3,371	△281	13,682	1,795	△4	1,791	15,473
当期変動額							
剰余金の配当	△318		△318				△318
建物圧縮積立金の取崩			—				—
当期純利益	1,268		1,268				1,268
自己株式の取得		△2	△2				△2
自己株式の処分	△0	25	25				25
株主資本以外の項目の当期変動額(純額)				△591	△2	△594	△594
当期変動額合計	949	23	973	△591	△2	△594	378
当期末残高	4,321	△258	14,655	1,203	△7	1,196	15,852

(4) 個別財務諸表に関する注記事項

(継続企業の前提に関する注記)

該当事項はありません。

(表示方法の変更)

(「『税効果会計に係る会計基準』の一部改正」等の適用)

「『税効果会計に係る会計基準』の一部改正」(企業会計基準第28号 平成30年2月16日)等を当事業年度の期首から適用し、繰延税金資産は投資その他の資産の区分に表示し、繰延税金負債は固定負債の区分に表示する方法に変更いたしました。

この結果、前事業年度の貸借対照表において、「流動資産」の「繰延税金資産」136百万円は、「固定負債」の「繰延税金負債」529百万円に含めて表示しております。

(重要な後発事象)

該当事項はありません。

## 6. その他

### (1) 役員の変動

#### ①代表取締役の変動

代表取締役の変動につきましては、2019年3月25日に「代表取締役の変動に関するお知らせ」を公表しておりますので、ご覧ください。

#### ②その他の役員の変動

その他の役員の変動につきましては、2019年3月25日に「役員の変動に関するお知らせ」を公表しておりますので、ご覧ください。

### (2) その他

該当事項はありません。