

中空超音波モーター

PSM60 R Series



中央の直径 12mm の貫通穴には、ケーブルやシャフトを通すことができ、最高トルクは他の PSM60 シリーズと同等の 1.2N・m を実現！
外部インターフェースには組込み時の汎用性に優れたフランジ形を採用。
ロボットの関節部分や装置の薄型化に貢献する新型超音波モータ。

寿命

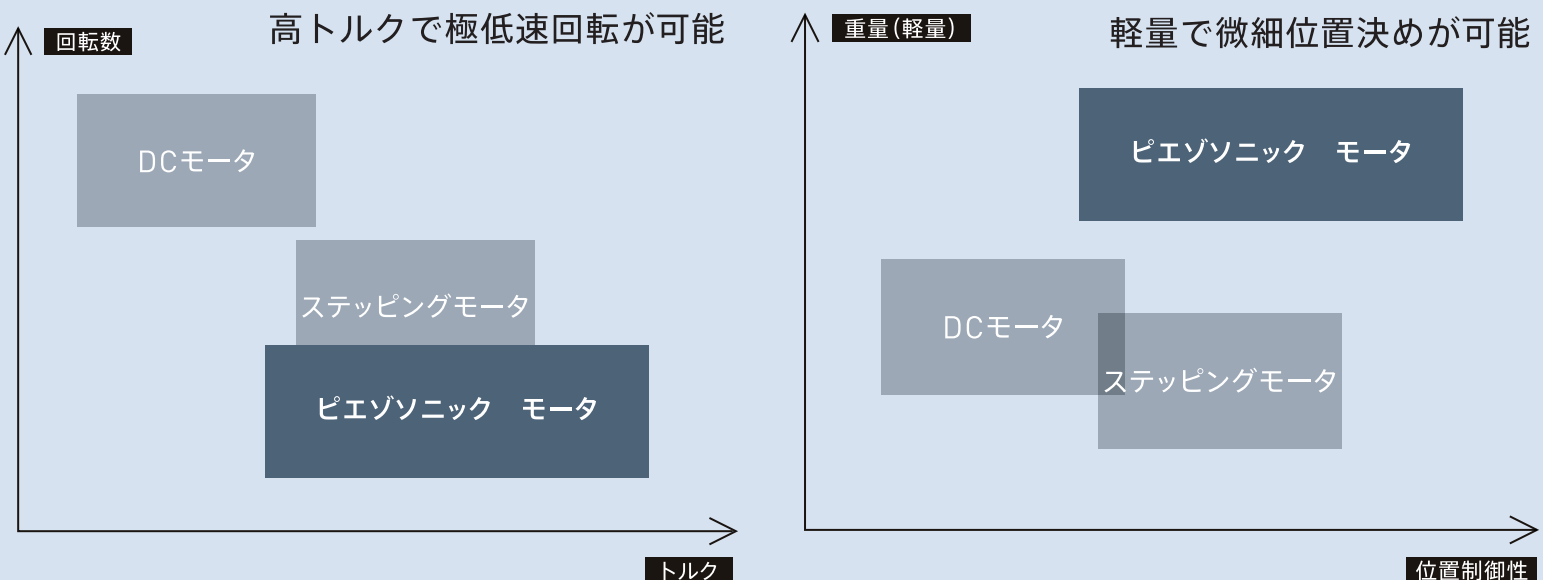
6,000 時間
(間欠動作)

中空構造
Φ12 貫通穴

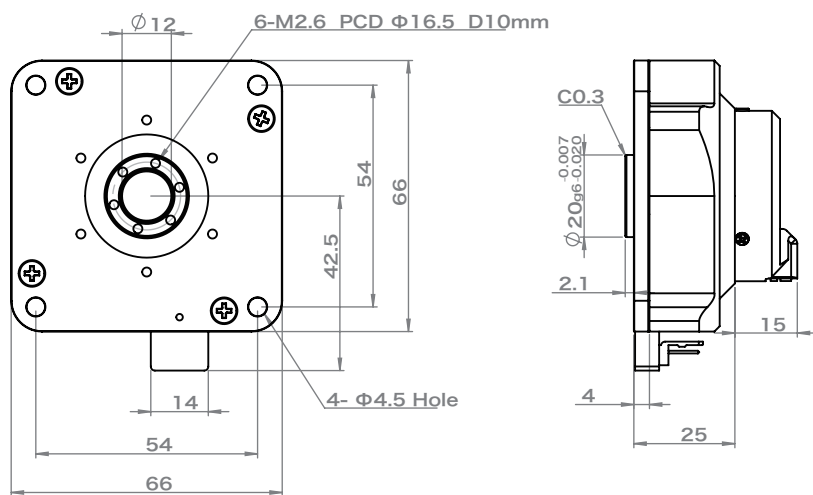
トルク

1.2 N・m

他方式のモータとの特性の違い



図面



仕様

製品名	PSM60SR-B	PSM60SR-E36
	PSM60NR-B	PSM60NR-E36
駆動周波数	40~47 [KHz]	
駆動電圧	130 [Vrms]	
定格回転数	120 [rpm]	
最大回転数	180 [rpm]	
定格トルク	0.6 [N・m]	
最大トルク	1.2 [N・m]	
非通電時保持トルク	1.2 [N・m]	
回転方向と応答性	CW、CCW、応答性1 [ms]以下(慣性負荷なし)	
使用温度範囲	-10 ~ +55 [°C]	
耐久時間	間欠動作:6,000 [Hours] / 連続動作:3,000 [Hours]	
サイズ (W×D×H)	66×66×27 [mm]	66×66×45 [mm]
質量	260 [g]	274 [g]
エンコーダ分解能	非搭載	3,600 [p/r]
最小位置決め精度	外部センサに依存	0.025°

トルク型超音波モータとロボティクス技術
株式会社 Piezo Sonic

株式会社 Piezo Sonic

中央事業所：〒143-0013 東京都大田区大森南 4-6-15 テクノ FRONT 森ヶ崎 507

TEL：03-6379-6020

MAIL：info@piezo-sonic.com

< 連絡先 >



極東貿易株式会社

産業インフラソリューションG 4U

Tel: 03-3244-3727

HP: <https://www.kbk.co.jp/ja/>

